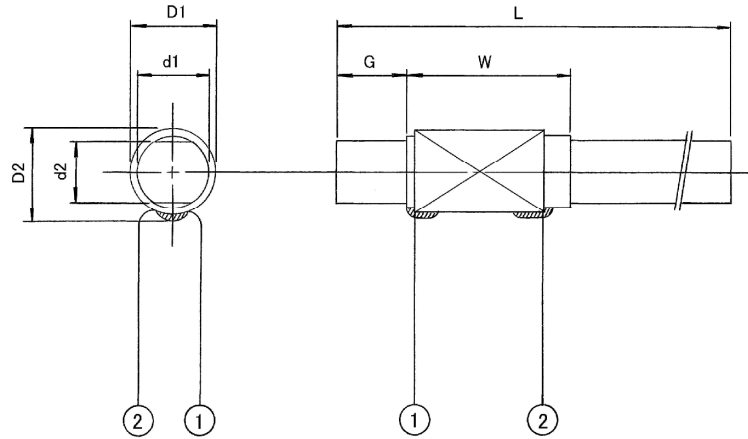


仕 様 書	顧 客 名	コイルスネーク・標準バーアンテナ
-------	-------	------------------

コイル内容	AR10×100・5.86mH・巻線延長 (RoHS指令対応品)
-------	----------------------------------

外觀図及び寸法



W(ボビン長) : 32max	L(コア長) : 100±1.5mm
-----------------	--------------------

D1 : 14.5max	d1 : 10±0.3	D2 : 15.5max	d2 : 9±0.3
--------------	-------------	--------------	------------

※ 延長リードの先端は、鉛フリー半田処理を行う。

《単位：mm》

巻線仕様	電波時計用バーアンテナ		接続図
項目	L1		
コイル線種			
巻線方法	ハネカムバンク・ボビン巻		
参考巻数			
コイル処理	ワックス含浸		
端子番号/識別	①/自然	②/自然	
リード長(mm)	50~150	50~150	
先端半田(mm)	5±2	5±2	
インダクタンス	5.86mH±10%	G=10	
無負荷Q	180以上	252kHz	
			コア : AR10×100

承認	作図	年月日	
		葉番	1 / 1
		図番	CS-****